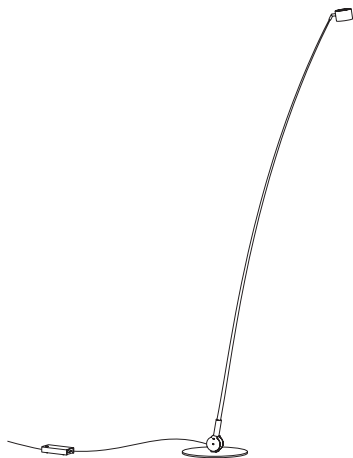




COMPASSO D'ORO ADI 2014



# daide groppi

INSTRUCTIONS

**SAMPEI**

DESIGN ENZO CALABRESE - DAVIDE GROPPI - 2011

MADE IN PIACENZA

MADE IN ITALY

**CE EAC**

Luce per vedere, luce per sentire.

IT - Grazie per aver scelto una lampada Davide Groppi. Semplicità, leggerezza, emozione, invenzione e stupore sono le componenti fondamentali dei nostri progetti.

EN - Thank you for choosing a Davide Groppi light. Simplicity, weightlessness, emotion, creative invention, amazement are the fundamental components of our designs.

FR - Merci d'avoir choisi une lampe Davide Groppi. La simplicité, légèreté, émotion, invention et surprise sont l'essence de nos projets.

DE - Danke, dass Sie sich für eine Lampe von Davide Groppi entschieden haben. Einfachheit, Leichtigkeit, Emotion, Erfindung und Erstaunen sind die grundlegenden Elemente unserer Projekte.


ES - Gracias por haber elegido una lámpara Davide Groppi. Sencillez, ligereza, emoción, invención y asombro son los componentes fundamentales de nuestros proyectos.


PT - Obrigado por escolher um candeeiro Davide Groppi. Simplicidade, delicadeza, emoção, inovação e deslumbramento são as peças fundamentais dos nossos projectos.


RU - Благодарим за выбор светильника Davide Groppi. Простота, легкость, эмоции, креатив и умение удивлять – вот основные составляющие наших проектов.

ZH - 非常感谢您选用 Davide Groppi 品牌灯具。简洁、轻盈、激情、创意和宏伟,构成了我们设计理念的基本要素。

AR - نشكركم لاختياركم مصباح Davide Groppi. البساطة، الخفة، العاطفة، الاختراع، والدهشة هي المكونات الأساسية لمشاريعنا.

Code 1831XX00A-02A-04A - 1832XX00A-02A-04A - 1833XX00A-02A-04A - 1834XX00A-02A-04A  
220-240 V - 50/60 Hz - 21 W  
500 mA  DC - 18 W LED module

Code 1831XX03A - 1832XX03A - 1833XX03A - 1834XX03A  
LED luminaire  
120 V - 60 Hz - 17 W  
400 mA  DC - 14,5 W LED module

Code 1831XX05A - 1832XX05A - 1833XX05A  
110-240 V - 50/60 Hz - 17 W  
400 mA  DC - 14,5 W LED module

Dry locations only  
Pour emplacements secs seulements  
Lugares secos exclusivamente

IT - Le descrizioni dei simboli relativi a questa lampada si trovano sul foglio legenda allegato.

EN - The descriptions of the symbols relating to this light are found on the legend sheet attached.

FR - Les descriptions des symboles relatifs à cette lampe se trouvent sur la légende fournie en annexe.

DE - Die Beschreibungen der Symbole für diese Lampe finden Sie auf dem beigefügten Blatt der Zeichenerklärungen.

ES - Las descripciones de los símbolos relacionados con esta lámpara se pueden encontrar en la hoja de leyenda adjunta.

PT - As descrições dos símbolos relativos a essa lâmpada encontram-se na folha de legenda em anexo.

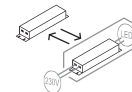
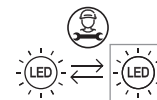
RU - Описание символов, относящихся к этой лампе находится в приложении с условными обозначениями.

ZH - 灯具所使用的符号描述,可参阅附件说明书。

AR - يمكن العثور على أوصاف الرموز المتعلقة بهذا المصباح على ورقة الرموز المرफقة.



IP20



## IT - Istruzioni di installazione ed impiego.

### Attenzione

La sicurezza dell'apparecchio è garantita solo rispettando queste istruzioni sia in fase di installazione che di impiego. È necessario conservarle.

- All'atto dell'installazione ed ogni volta che si interviene sull'apparecchio, assicurarsi che sia stata tolta la tensione di alimentazione.

- L'apparecchio non può essere in alcun modo modificato o manomesso, ogni modifica ne può compromettere la sicurezza rendendo lo stesso pericoloso. Davide Groppi srl declina ogni responsabilità per i prodotti modificati.

- Per la pulizia dell'apparecchio utilizzare esclusivamente un panno morbido eventualmente inumidito con acqua e sapone. Attenzione: non utilizzare alcool o solventi.

## EN - Installation and use instructions.

### Attention

Safety of the appliance is only guaranteed by complying with these instructions both during the installation and use phase. They must be kept.

- On installation and each time you intervene on the appliance, ensuring the power supply was disconnected.

- The appliance cannot be altered or tampered with in any way, any changes would compromise safety, making it dangerous. Davide Groppi srl cannot be held in any way liable for altered products.

- To clean appliances, exclusively use a soft cloth, dampened with water and soap, if necessary.

Attention: do not use alcohol or solvents.

## FR - Instructions pour l'installation et l'utilisation.

### Attention

La sécurité de l'appareil peut uniquement être garantie en respectant ces instructions, aussi bien lors de l'installation que lors de l'utilisation.

Il est nécessaire de les conserver.

- S'assurer que la tension d'alimentation a été coupée avant de procéder à l'installation et à une intervention sur l'appareil.

- L'appareil ne peut en aucun cas être modifié ni manipulé ; toute modification peut en compromettre la sécurité et le rendre dangereux. Davide Groppi srl décline toute responsabilité pour les produits modifiés.

- Pour le nettoyage de l'appareil, utiliser exclusivement un chiffon doux éventuellement imprégné d'eau et de savon. Attention : ne pas utiliser d'alcool ni de solvants.

## DE - Installations- und Bedienungsanleitung.

### Achtung

Die Sicherheit des Gerätes ist nur gewährleistet, wenn diese Anweisungen sowohl bei der Installation als auch beim Gebrauch beachtet werden.

Diese Anweisungen müssen aufbewahrt werden.

- Stellen Sie bei der Installation und bei jedem Eingriff am Gerät sicher, dass die Stromversorgung unterbrochen ist.

- Das Gerät darf nicht verändert oder manipuliert werden. Änderungen können die Sicherheit beeinträchtigen und eine Gefahr darstellen. Davide Groppi srl lehnt jegliche Haftung für veränderte Produkte ab.

- Verwenden Sie zum Reinigen des Geräts nur ein weiches Tuch, das möglicherweise mit Wasser und Seife angefeuchtet ist. Vorsicht: Verwenden Sie keinen Alkohol oder Lösungsmittel.

## ES - Instrucciones de instalación y de uso.

### Atención

La seguridad del aparato sólo se garantiza si se siguen estas instrucciones durante la instalación y el uso.

Es necesario mantenerlas.

- Cuando se instale y cada vez que intervenga en el aparato, asegúrese de que la tensión de alimentación ha sido desconectada.

- El aparato no puede ser modificado o alterado de ninguna manera, cualquier modificación puede comprometer la seguridad y hacerlo peligroso. Davide Groppi srl declina toda responsabilidad por los productos modificados.

- Use sólo un paño suave humedecido con agua y jabón para limpiar el aparato. Atención: No use alcohol o disolventes.

## PT - Instruções de instalação e emprego.

### Atenção

A segurança do aparelho é garantida apenas respeitando essas instruções tanto na fase de instalação quanto naquela de emprego.

É necessário conservá-las.

- No ato de instalação e toda vez que for necessário intervir no aparelho, assegurar-se de que tenha sido removida a tensão de alimentação.

- O aparelho não pode ser modificado ou adulterado em nenhum modo, qualquer modificação pode comprometer a sua segurança, tornando o mesmo perigoso.

Davide Groppi srl declina qualquer responsabilidade pelos produtos modificados.

- Para a limpeza do aparelho, utilizar exclusivamente um pano macio eventualmente humedecido com água e sabão. Atenção: não utilizar álcool ou solventes.

## RU - Инструкции по установке и использованию.

### Внимание

Безопасность аппарата гарантируется только при соблюдении этих инструкций как при установке, так и при использовании.

Необходимо их сохранять.

- При установке и всякий раз при проведении операций с аппаратом, убедитесь, что отключено напряжение питания.

- Ни в коем случае нельзя модифицировать или вмешиваться в работу аппарата, любое изменение может поставить под угрозу его надежность, делая его небезопасным.

Компания Davide Groppi srl снимает с себя любую ответственность за измененные продукты.

- Для чистки аппарата используйте только мягкую ткань, возможно, смоченную мыльной водой.

Внимание: не используйте спирт или растворители.

## ZH - 安装及使用说明

### 注意

只有在遵守安装及使用阶段的说明情况下,才可保证电器的安全。必须将本文件妥为保存。

- 每当安装电器以及使用操作电器时,请确保电源电压已经断开。

- 电器不得以任何方式修改或篡改,任何修改都有可能损害其安全性能,产生危险。

Davide Groppi srl 拒绝承担任何修改产品导致的任何责任。

- 对于电器的清洁,仅可使用蘸取水和肥皂的柔软湿布进行擦拭。

注意: 切勿使用酒精或溶剂。

## AR - تعليمات التركيب والاستخدام.

### تنبيه

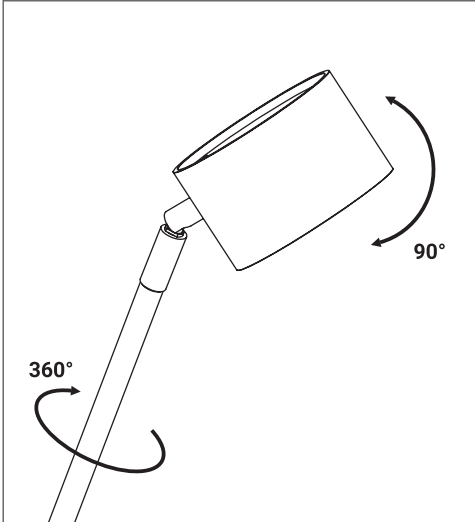
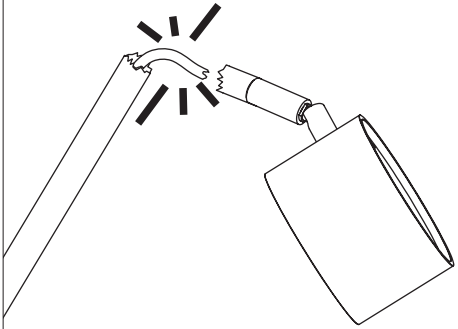
يتم ضمان سلامة الجهاز فقط من خلال مراعاة هذه التعليمات أثناء التركيب والاستخدام. ينبغي الالتزام بها.

- عند التركيب وكلما يحدث تدخل في الجهاز, تأكد من أنك قمت بفصل التيار الكهربائي.

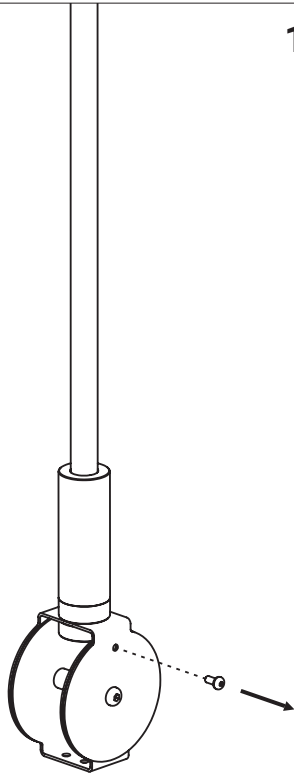
- لا يمكن تعديل الجهاز أو العبث به بأي طريقة, إن أي تعديل يمكن أن يقوض سلامته ويجعله خطيراً.

تُغفَى Davide Groppi srl من أي مسؤولية عن المنتجات المعدلة.

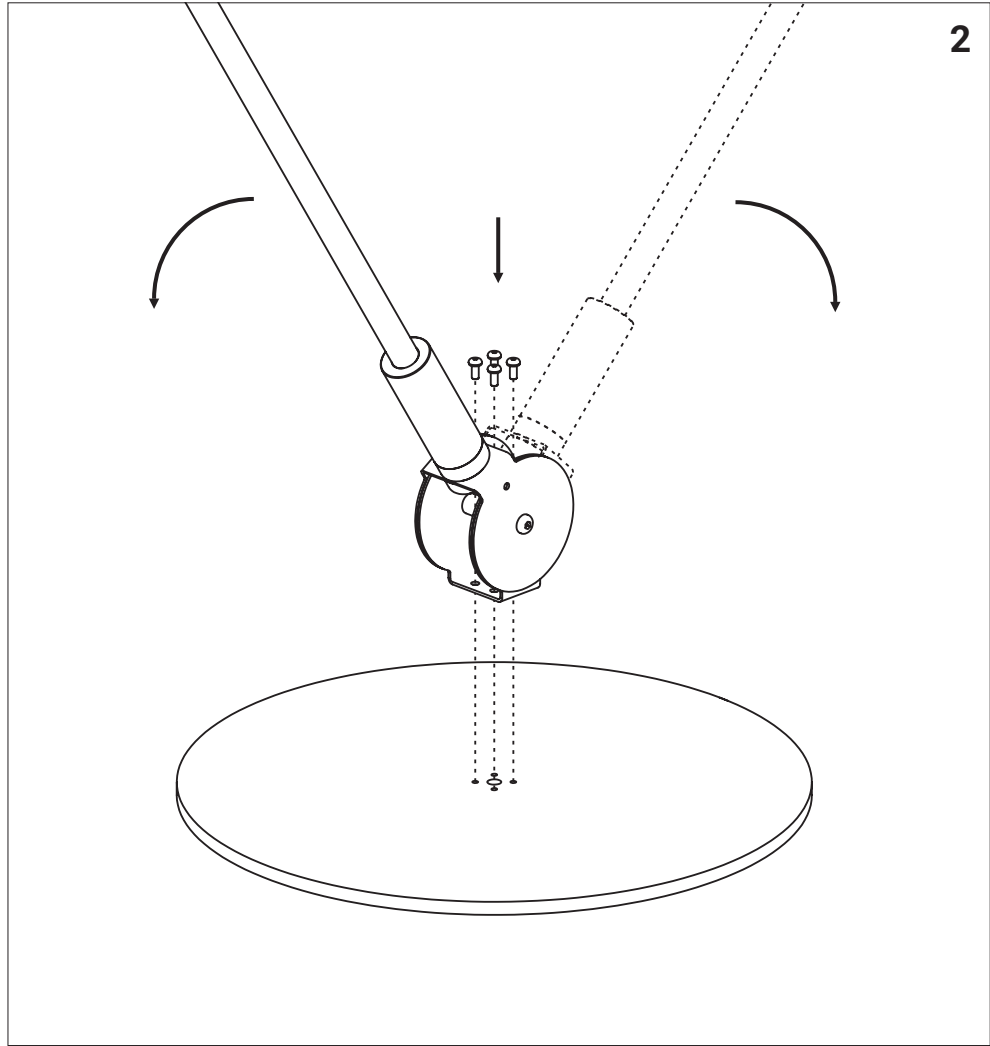
- لتنظيف الجهاز, استخدم قطعة قماش ناعمة فقط ومبللة ربما بالماء والصابون. تحذير: لا تستخدم الكحول أو المذيبات.

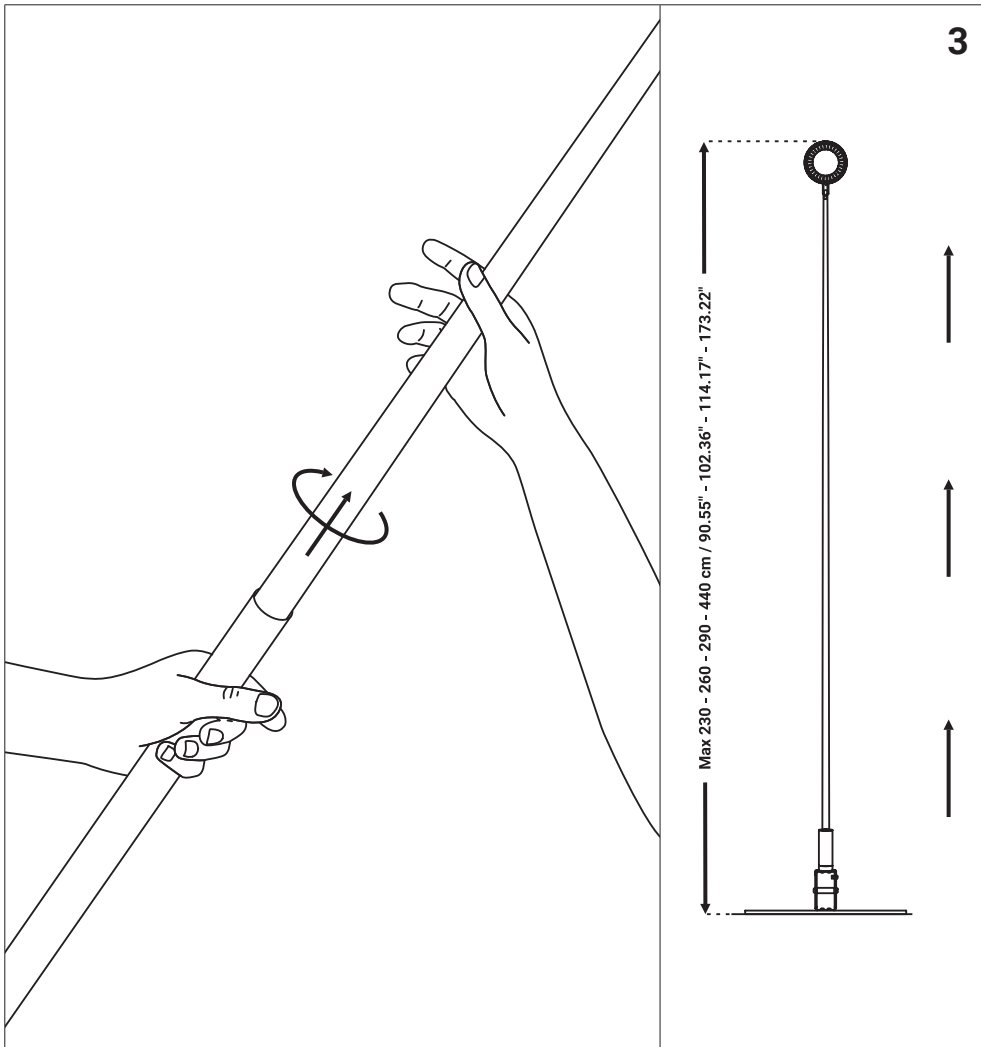


1



2





3

**IT - Attenzione**

La lampada deve essere usata alla sua massima estensione. Per una corretta installazione, estrarre completamente le singole parti di stelo e bloccarle con una torsione.

**EN - Attention**

The lamp must be used at full extension. For correct installation, completely remove the individual parts of the stand and lock by twisting.

**FR - Attention**

La lampe doit être utilisée à son extension maximale. Pour une installation correcte, extraire complètement chaque partie de tige et les bloquer avec une torsion.

**DE - Achtung**

Die Lampe muss vollständig ausgezogen verwendet werden. Für eine korrekte Installation, die einzelnen Teile der Stehlampe vollständig herausziehen und mit einer Drehung blockieren.

**ES - Atención**

La lámpara debe ser usada en su máxima extensión. Para una instalación adecuada, sacar las partes individuales del vástago completamente y bloquearlas con un giro.

**PT - Atenção**

A lâmpada deve ser usada na sua extensão máxima. Para uma instalação correta, extrair completamente cada uma das partes da haste e as bloquear com uma torção.

**RU - Внимание**

Лампа должна использоваться на свою максимальную величину. Для правильной установки извлеките полностью отдельные части стержня и заблокируйте их поворотом.

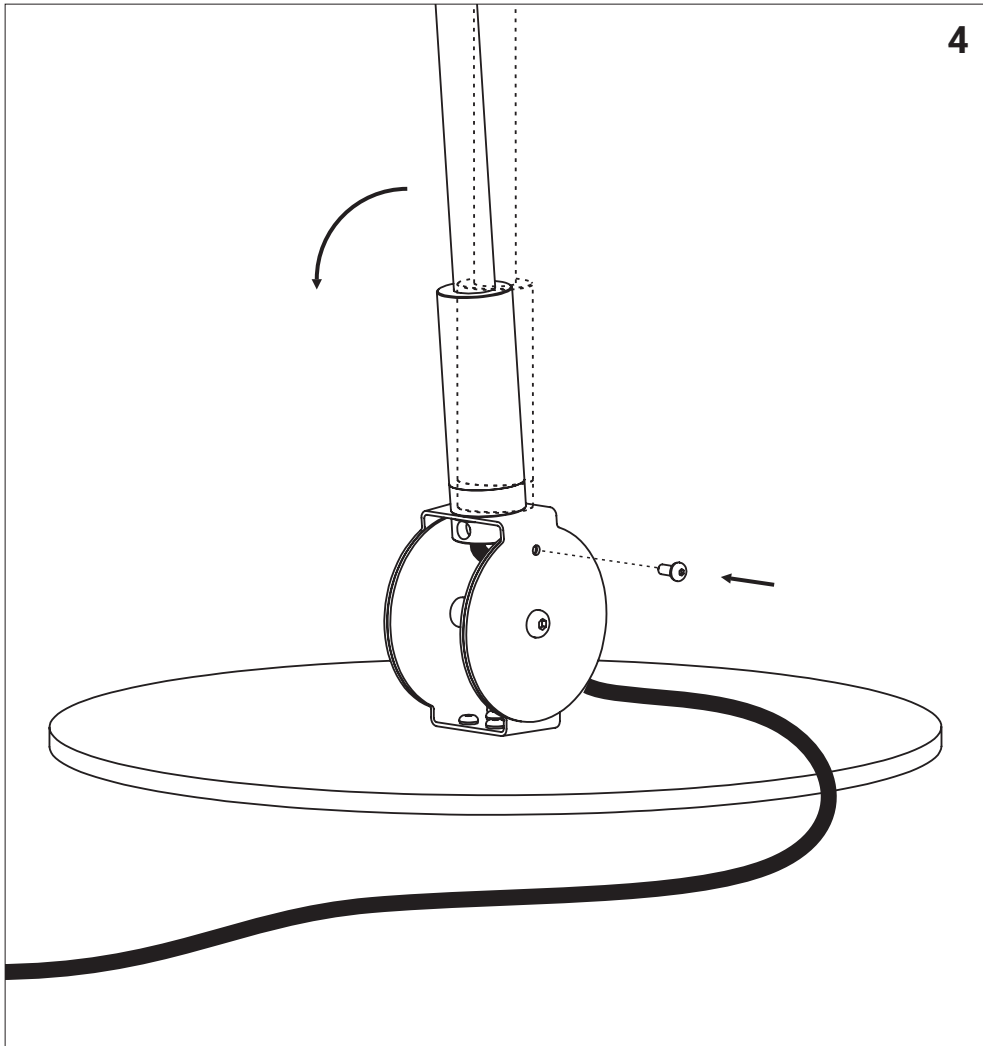
**ZH - 注意**

灯具必须以最大的延展性使用。为了正确安装，需要完全抽出连杆各个部件，用扭矩固定住。

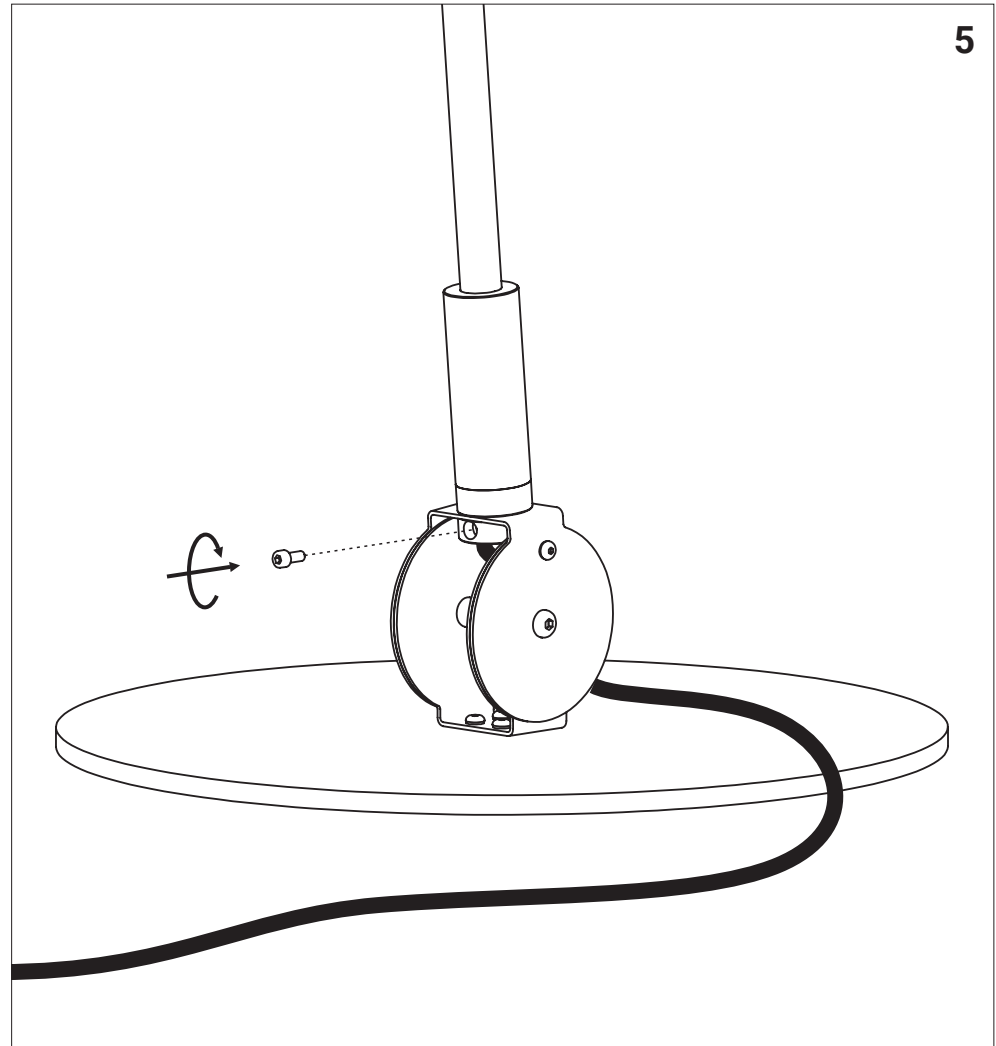
تنبیه - AR

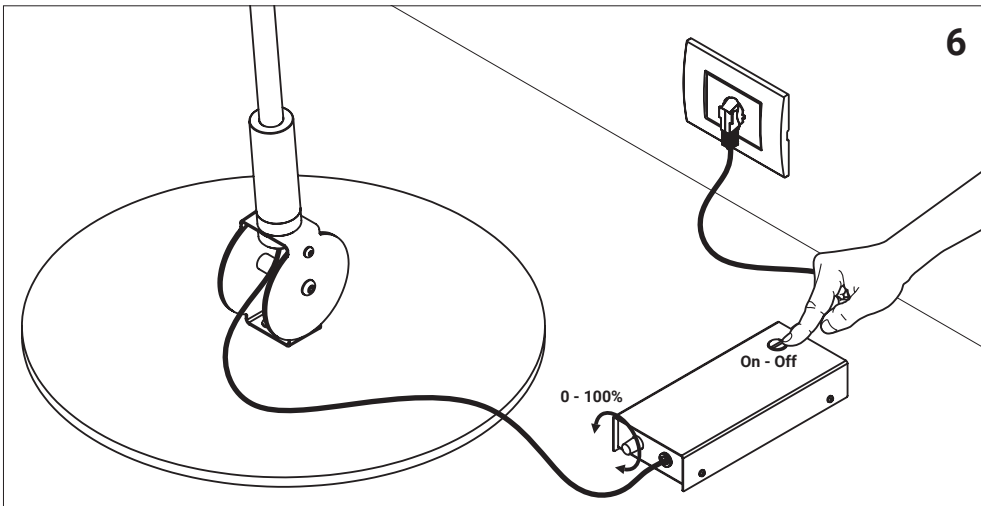
يجب استخدام المصباح إلى أقصى تمديد. للتثبيت الصحيح، استخرج الأجزاء الفردية للساق تمامًا، وأغلقها باللف.

4



5





## US Version



### EN - Attention

This portable luminaire has a polarized plug (one blade is wider than the other) as a feature to reduce the risk of electric shock.

This plug will fit in a polarized outlet only one way.

If the plug does not fit fully in the outlet, reverse the plug.

If it still does not fit, contact a qualified electrician.

Never use with an extension cord unless plug can be fully inserted.

Do not alter the plug.

### FR - Attention

Ce luminaire portable est muni d'une fiche polarisée (une lame est plus large que l'autre) afin de réduire les risques de choc électrique.

Cette fiche s'adaptera à une prise polarisée d'une seule façon.

Si la fiche ne s'insère pas complètement, inversez-la.

Si elle ne s'insère toujours pas, contactez un électricien qualifié.

Ne jamais utiliser une rallonge si la fiche ne peut pas être complètement insérée.

Ne jamais modifier la fiche.

### IT - Attenzione

Se il cavo flessibile esterno di questo apparecchio viene danneggiato, deve essere sostituito esclusivamente dal costruttore, dal suo servizio di assistenza o da personale qualificato equivalente, al fine di evitare pericoli.

### EN - Attention

If the flexible, external cable of this appliance is damaged, it must exclusively be replaced by the manufacturer, by its support service or by equivalent qualified staff, to avoid danger.

### FR - Attention

En cas d'endommagement du câble flexible extérieur de cet appareil, il doit exclusivement être remplacé par le fabricant, par son service d'assistance ou par un personnel qualifié équivalent, afin d'éviter tout risque.

### DE - Achtung

Wenn das externe flexible Kabel dieses Geräts beschädigt ist, darf es nur vom Hersteller, seinem Kundendienst oder gleichwertigem qualifiziertem Personal ausgetauscht werden, um Gefährungen zu vermeiden.

### ES - Atención

Si el cable flexible externo de este aparato está dañado, sólo debe ser sustituido por el fabricante, por su servicio de asistencia o por personal cualificado equivalente para evitar peligros.

### PT - Atenção

Se o cabo flexível externo desse aparelho for danificado, deve ser substituído exclusivamente pelo fabricante, pelo seu serviço de assistência técnica ou por pessoal qualificado equivalente, a fim de evitar perigos.

### RU - Внимание

Если внешний гибкий провод этого аппарата поврежден, он должен заменяться исключительно изготовителем, его службой технической помощи или персоналом с такой же квалификацией, во избежание опасностей.

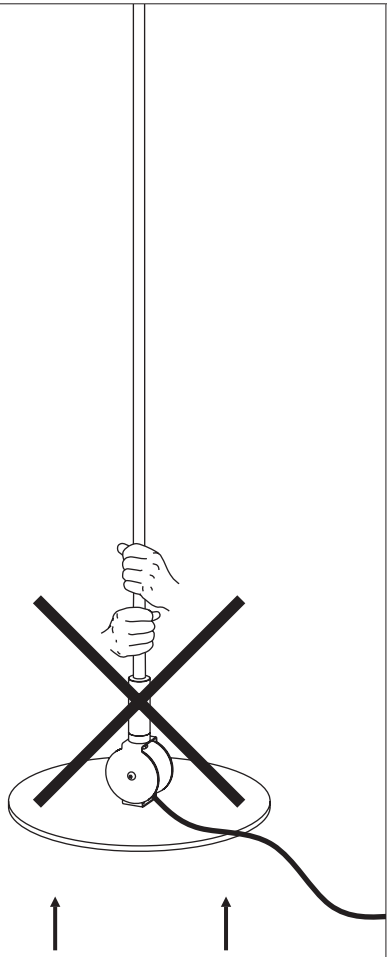
### ZH - 注意

如本电器的外部软管损坏，那么仅能由制造商、其售后服务部门或具有资质的人员进行更换，以避免发生危险。

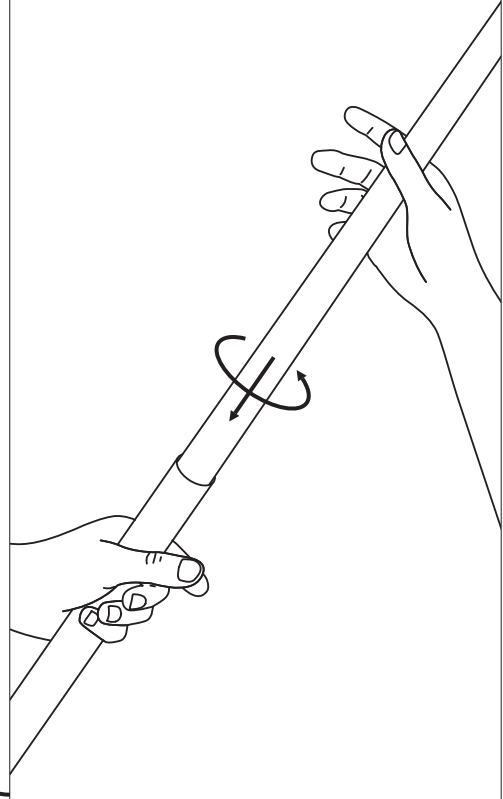
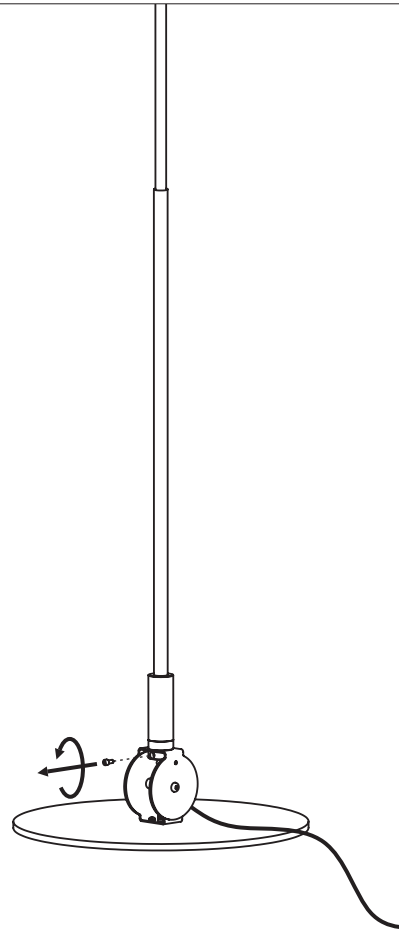
### تنبيه - AR

إذا تلف الكابل المرن الخارجي لهذا الجهاز، فيجب استبداله مستعيناً بالمصنِّع فقط، أو خدمة الدعم التقني أو معرفة شخص فني بمؤهلات معادلة، هذا من أجل تجنب التعرض للأخطار.

No

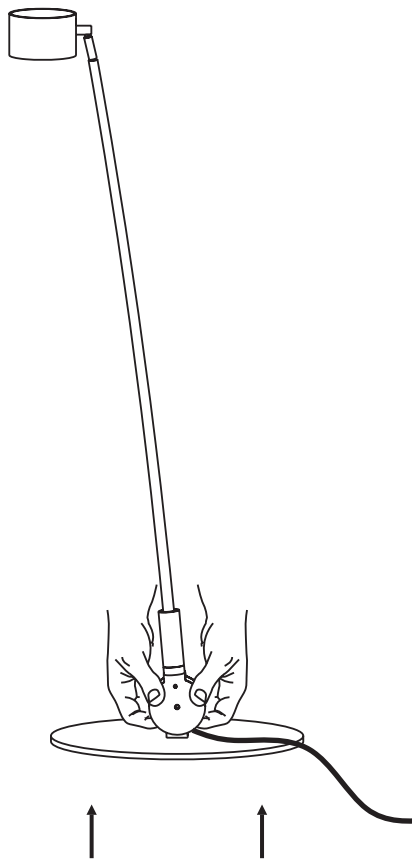


Yes





Yes



**IT - Attenzione**

Per spostare l'apparecchio è necessario afferrarlo dalla base.  
Evitare di sollecitare lo stelo.

**EN - Attention**

Hold at the base to move the appliance.  
Avoid stressing the stand.

**FR - Attention**

Pour déplacer l'appareil, il est nécessaire de le saisir par la base. Éviter de solliciter la tige.

**DE - Achtung**

Um das Gerät zu verschieben, muss es am Sockel angefasst werden und die Lampe vollständig eingefahren werden.

**ES - Atención**

Para desplazar el aparato agarrarlo de la base.  
Evitar someter a esfuerzo el vástago.

**PT - Atenção**

Para deslocar o aparelho, é necessário prender o mesmo pela base. Evitar forçar a haste.

**RU - Внимание**

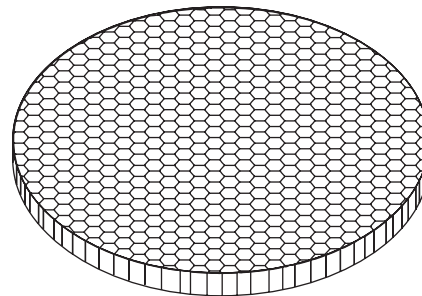
Чтобы переместить устройство необходимо брать за основание. Избегайте нагрузки на стержень.

**ZH - 注意**

为了移动设施，务必从底部抓牢，完全缩回灯具。

تنبيه - AR

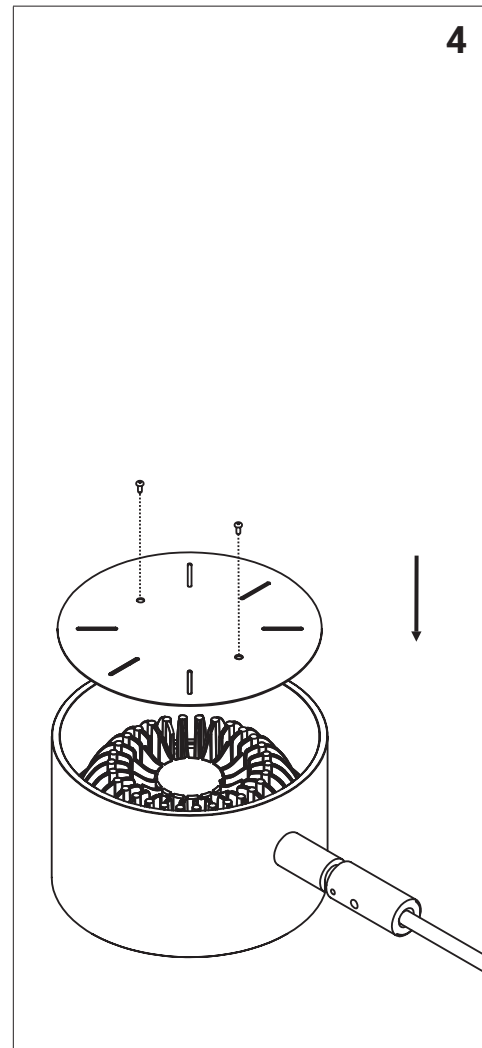
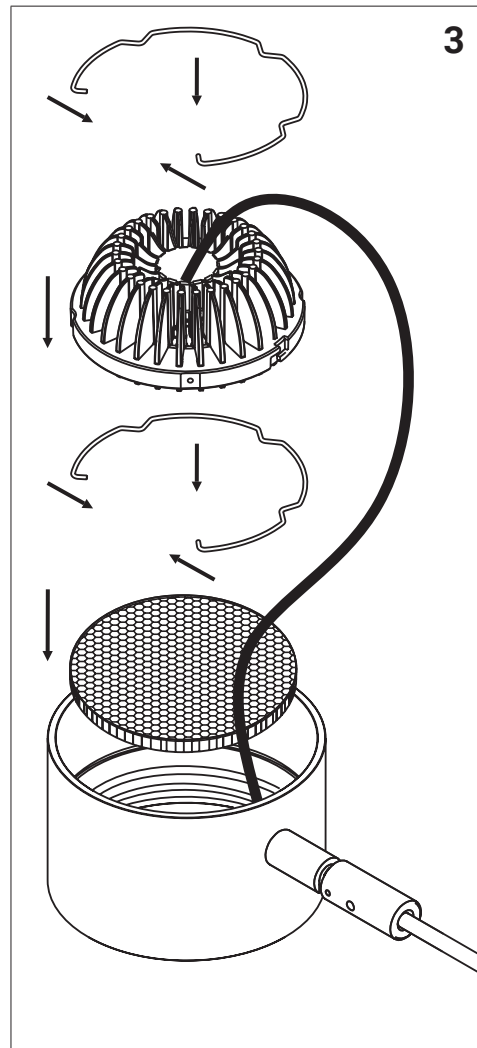
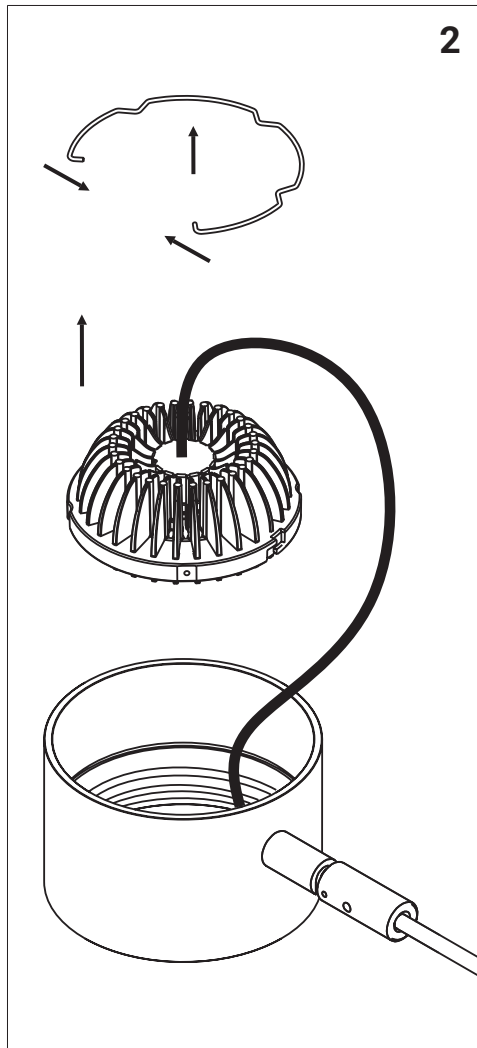
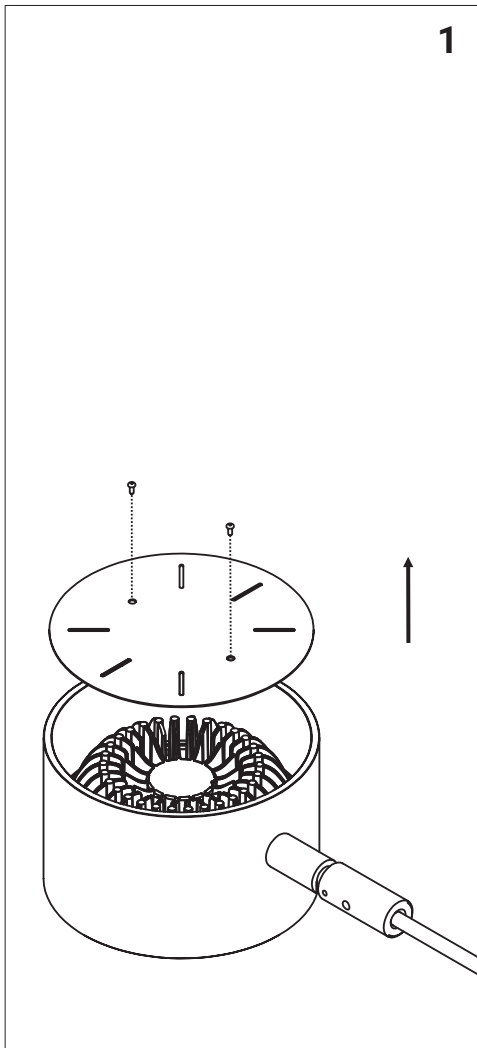
لتحريك الجهاز، يجب أن يتم إمساكه من القاعدة، مع سحب المصباح بالكامل.



**davide groppi**

INSTRUCTIONS

**DARKLIGHT SAMPEI A**  
OPTIONAL ACCESSORY INCLUDED  
MADE IN ITALY



Davide Groppi srl  
Via Belizzi 20 / 22 - 29122 Piacenza - Italia - Ph. +39.0523.571590  
info@davigroppi.com - www.davigroppi.com

Davide Groppi srl © 2021  
Società soggetta a direzione e coordinamento di Italian Design Brands spa